


Инструкция по сборке

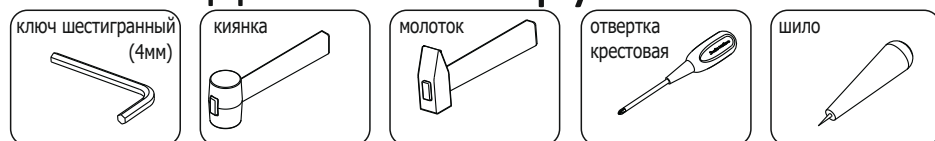
Стол приставной к столу руководителя

СПР12

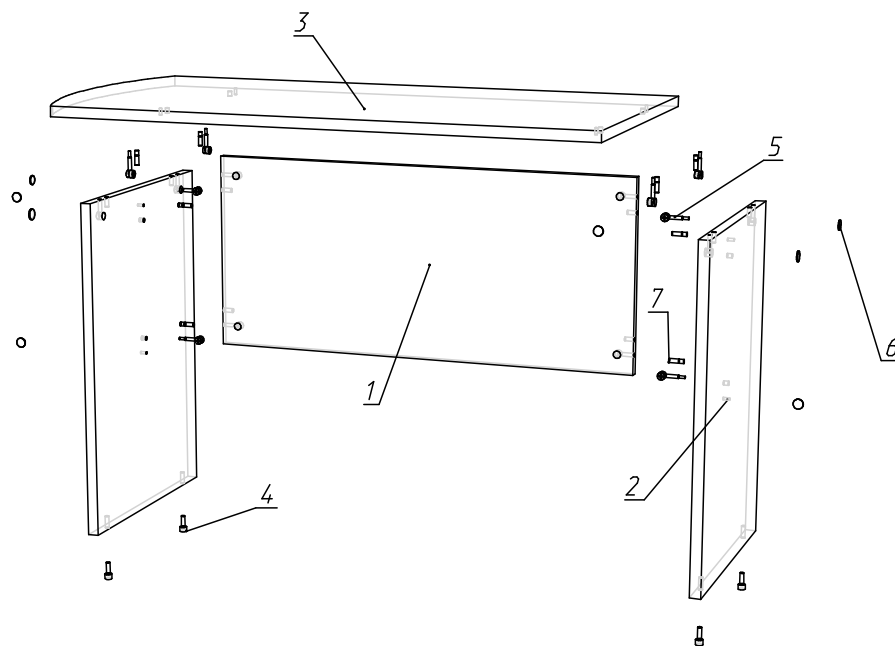


(120x60 h73)

Необходимый инструмент



Фурнитура



Спецификация на панели и профили

Поз.	Наименование	Готовая деталь		Толщина	Кол-во
		Длина	Ширина		
1	ЦСПР12 - Царга.	892	400	16	1
2	СПР12Н - Ножка.	698	504	22	2
3	СПР12КР - Крышка.	1200	600	22	1

Спецификация на крепеж, фурнитуру

Поз.	Наименование	Кол-во
4	Опора регулируемая М6х25	4
5	Стяжка-эксцентрик	8
6	Заглушка эксцентрика	8
7	Шкант	8